



Betriebsanleitung

zu

WAKRA Rissfräse

Modell: Dicorel 2001S

Maschinen Nr.: _____

Inhaltsverzeichnis

Allgemeines

1. Massnahmen vor dem Einsatz

2. Inbetriebnahme

- 2.1 Montage des Diamantfräasers
- 2.2 Motor (Starten und andere Hinweise)
- 2.3 Staubabsaugung

3. Schneidvorgang

- 3.1 Tiefeneinstellung
- 3.2 Fräsvorgang

4. Wartung und Transport

- 4.1 Wartung
- 4.2 Spannung der Keilriemen
- 4.3 Transport
- 4.4 Ersatzteile

5. Mögliche Störungen und ihre Beseitigung

6. Ersatzteilliste

Empfänger:	Maschinenkarte: Dicorel 2001S				Masch. Nr.:		Bj.	
Bemerkung:	Spannung: V		Leistung: 9,6 kW		Spindeldrehzahl: 6100 Upm			
	Strom: A		Hersteller, Typ:		Leistung:		Drehzahl:	
	Antriebsmotor-Nr:		Honda GX390		9.6kW - 13PS		3600 Upm	
	Wasserpumpe:		Vorschubmotor:		Vorschubsteuerung:		Bemerkungen:	
	Keilriemen:							
Zyklonfilter: d2-56		Keilriemen Venti: 1 Stk. XPZ 1212 Lw		Poly-V-Riemen Welle: 1 Stk. J12 813 Lw		Bemerkungen:		
Elektroschalter:		Relais:		Trafo:		Batterie:		
Datum:Name:		WAKRA Maschinen GmbH An der Wiese 7, D-79650 Schopfheim Tel.: (0049) 07622/7083, Fax: 07622/64479						

Allgemeines

Mit der Dicorel 2001S wurde eine leistungsfähige Rissfräsmaschine zur Sanierung von Spannungsrissen in Fahrbahnbelägen, Gehwegen, Brücken etc., geschaffen. Die Fräsmaschine arbeitet zu diesem Zweck mit einem schnelllaufenden Diamantfräser im Trockenschnitt-Verfahren. Eine leistungsfähige Absaugvorrichtung über Zyklon-Filter verhindert unerwünschte Staubbildung. Der auszufräsende Riss wird in einem Arbeitsgang auf Endtiefe, d.h. je nach Anforderung 1,5 - 3 cm ausgefräst. Die Vorschubgeschwindigkeit liegt je nach Belag bei 1 - 3 m/Minute.



Achten Sie beim Schneiden darauf, dass weder Ihre Hände noch Ihre Füße in den Bereich des Diamantfräasers gelangen, da Sie sich sonst ernsthaft verletzen können.

Sind Sie nicht mit dem Einsatz der **Rissfräse Dicorel 2000** vertraut empfehlen wir Ihnen, unbedingt diese Betriebsanleitung sorgfältig durchzulesen. Setzen Sie die Maschine nur dem Zweck entsprechend und mit DICOR-Diamantwerkzeugen richtig ein.

Technische Daten

WAKRA

Dicorel 2001S

Motor	Honda Benzin (bleifrei)
Motortyp	GX390SX
Motorleistung	9.6kW/13 PS
Scheibendurchmesser	150 mm
Scheibenbohrung	25,4 mm
Schnittiefe	25 mm
Spindeldrehzahl	6100 rpm
Gewicht	ca. 129 kg

1. Massnahmen vor dem Einsatz



Achten Sie auf zweckmässige Arbeitskleidung wie Stiefel mit Stahlkappen & Gehörschutz.

Achten Sie darauf, dass die Maschine sich vor dem Arbeitseinsatz in einwandfreiem Zustand befindet, d.h. Zyklon-Filter und Motorluftfilter sollen staubfrei gereinigt und ein neuer, leerer Staubsack am Zyklon befestigt sein. Achten Sie ebenfalls darauf, dass der **Antriebsriemen voll gespannt**, der **Ventilator-Keilriemen locker gespannt** ist und beide in einwandfreiem Zustand sind.



Sollte einer der obigen Punkte nicht erfüllt sein oder erscheint Ihnen irgend etwas an der Maschine nicht ganz korrekt, dann lassen Sie das Problem durch einen Fachmann beheben!

2. Inbetriebnahme

2.1 Montage des Diamantfräsers

Die Schutzhaube des Fräsers wird durch Lösen der entsprechenden Stellschrauben entfernt. Die beiden Flanschteile sollen auf Sauberkeit kontrolliert und wenn nötig gereinigt werden. Da der Fräsvorgang im Gegenlauf erfolgt (Fräswelle dreht im Uhrzeigersinn, d.h. gegenläufig zum Vorschub) muss der Fräser gemäss Pfeilrichtung montiert werden (Pfeil auf Fräser und Schutzhaube). Die Spannschraube (**Achtung Linksgewinde**) soll normal mit dem Gabelschlüssel angezogen werden. Ein übermässiges Anziehen ist sinnlos und führt zu erhöhtem Verschleiss. Anschliessend Schutzhaube montieren und festziehen. Um festzustellen, ob die Schutzhaube richtig montiert ist und der Fräser nirgends streift, soll der Fräser via Motor einmal langsam von Hand durchgedreht werden.



Bei nicht richtiger Montage des Diamant-Fräsers besteht die Gefahr von Vibrationen bis hin zum Lösen des Fräsers wobei Maschine, Werkzeug und evt. Personen erheblichen Schaden nehmen können. Starten Sie die Maschine erst, nachdem sämtliche Montagearbeiten vollständig abgeschlossen sind und die Schutzhaube noch immer richtig positioniert ist.

2.2 Motor (Starten und andere Hinweise)

Beim standardgemässen Antriebsmotor handelt es sich um einen luftgekühlten 1-Zylinder Benzinmotor (bleifrei) HONDA GX390SX. Die notwendigen Bedienungsvorschriften und Wartungsarbeiten entnehmen Sie bitte der beiliegenden Betriebsanleitung des Herstellers.

2.3 Staubabsaugung

Da sich durch das Fräsen im trockenen Belagszustand eine grosse Menge an Staub bildet, ist es wichtig, dass die Entstaubung optimal arbeitet. Die Maschine ist mit zwei Zykonabscheidern bestückt. Der grosse Vorabscheider nimmt ca. 95% des Fräsmehles in einen Kunststoffbehälter auf. Der nachgeschaltete Zyklon ist mit einer Staubfilterpatrone versehen. Da die Absaugung recht effizient arbeitet füllt sich der Kunststoffbehälter beim Fräsen von Rissen oder Anschlussfugen nach ca. 30 bis 50m und der Behälter muss geleert oder ausgetauscht werden. Nachdem der Behälter ca. 5 bis 10 mal geleert wurde, empfiehlt es sich, die Filterpatrone im nachgeschalteten Zyklon etwas auszuklopfen und der sich im Zyklon angesammelte Frässtaub auszuleeren. Bei starker Verschmutzung, den Filter ausbauen, damit dieser gut ausgeklopft werden kann oder diesen ersetzen.

Keinesfalls die Maschine ohne montierten Kunststoffbehälter, oder ohne Filterpatrone in Betrieb setzen !

Achtung:

Der im Kunststoffbehälter aufgefangen Staub ist sehr heiss (über 100 Grad)!

Ebenfalls sehr heiss werden die Zyklonabscheider und Blattschutz! Noch heisser wird das Diamantsägeblatt!



Das Berühren des Staubes, der Zyklonabscheider, des Blattschutzes, des Diamantblattes können zu sehr schmerzhaften Verbrennungen führen!

3. Arbeitsweise

3.1 Tiefeneinstellung

Motor gemäss Betriebsanleitung des Motorenherstellers starten. Die Flügelschraube für die Tiefenverstellung entsprechend der gewünschten Frästiefe drehen und mit der Kontermutter festziehen. Den Tiefenverstellhebel nach vorn bewegen und den Fräser bis zum Anschlag absenken. Sodann den Tiefenverstellhebel nach hinten bewegen und mit der Maschine etwas zurückfahren um die Frästiefe auszumessen. Falls nötig, Frästiefe mittels Flügelschraube auf das nötige Mass anpassen. Anschliessend kann die Arbeit ausgeführt werden.

3.2 Fräsvorgang

Motor auf volle Leistung bringen und nun über den Tiefenverstellhebel Fräser in Belag absenken. Das auf der Schutzhaube rot markierte Fadenkreuz bezeichnet Längs- und Querachse des Fräasers. Anhand dieses Fadenkreuzes kann die Maschine dem Riss nachgesteuert werden. Durch die grosse Beweglichkeit kann dem Rissverlauf "korrekt" gefolgt werden. Beim Fräsvorgang ist darauf zu achten, dass der Motor stets mit genügender Drehzahl (Vollgas) arbeitet. Ein übermässiges Forcieren bewirkt eine Ueberhitzung des Diamantfräasers, was auf Kosten der Schnitffreudigkeit und vor allem der Lebensdauer des Fräasers geht. Da die Maschine mit einer Staubabsaugvorrichtung ausgerüstet ist, **sollte der auszufräsende Belag nicht nass sein, da sonst die Anlage verstopft.**

4. Wartung/Transport/Ersatzteile

4.1 Wartung

Für den Unterhalt und Schmierplan des Motors verweisen wir auf die entsprechende Betriebsanleitung des Motorenherstellers.

Zur Schmierung der Hohlwelle über die Schmiernippel soll ein weiches Fett verwendet werden. (Bei zu klebrigem Fett kann sich der Rollwiderstand erhöhen)

Es empfiehlt sich, das Hohlwellenlager einmal wöchentlich zu schmieren, bei starker Beanspruchung und grosser Staubentwicklung soll öfters resp. je nach Bedarf geschmiert werden.

4.2 Spannung der Keilriemen

Der flache Poly-V-Riemen (gerippter Antriebsriemen der Fräswelle) soll **straff gespannt** sein, damit er nicht durchschleift (Beim Durchschleifen kann sich dieser einseitig verziehen oder ausbrechen und damit unbrauchbar werden.)

Der Keilriemen für den Ventilatorantrieb ist mittels Spannrolle **nur locker zu spannen**, da bei zu straffer Spannung die Lagerung des Ventilatorgebläses übermässig beansprucht werden kann.

4.3 Transport

Die Maschine wird ohne eingespannten Fräser transportiert. Dadurch werden Verletzungen und Beschädigungen vermieden. Zum Verladen kann die Maschine an den drei am Chassis angebrachten Aufhängeösen mittels Traggurten angehängt werden. Beim Verladen mit Rampe die Maschine hochstellen oder Blattschutz neben der Rampe führen. Zur Verringerung der Ladehöhe können die Stossgriffe und die Zykloneinheit demontiert werden.

Für einen manuellen Transport oder für das Auf- und Abladen ohne Hebezeug, kann die Maschine infolge ihres geringen Gewichts händisch angehoben werden.



Beim Transport der Maschine ist darauf zu achten, dass diese nie freischwebend über Personen hängt.

4.4 Ersatzteile

Die üblichen Ersatzteile liegen bei uns auf Lager. Wir bitten Sie, bei der Bestellung die entsprechenden Ersatzteilnummern bekanntzugeben, die Sie aus der Ersatzteilliste respektive den Ersatzteilzeichnungen entnehmen wollen. Bitte geben Sie auch stets die Maschinenummer an, die Sie auf dem Typenschild an der Maschine oder der Maschinenkarte finden.

5. Mögliche Störungen und ihre Beseitigung

<u>Fehler</u>	<u>Ursache</u>	<u>Abhilfe</u>
Motor läuft nicht an	Schalter auf Stellung OFF	Schalter auf Stellung ON
	kein Kraftstoff	Tank kontrollieren und mit bleifreiem Benzin auffüllen
	Choke nicht betätigt	Choke und Gas gemäss Betriebsanleitung des Herstellers betätigen
Fräsleistung schwach	Fräser nicht befestigt	Fräser festziehen
	Fräser verbraucht	neuen Diamantfräser montieren
	Poly-V-Riemen zu wenig gespannt	Poly-V-Riemen straff spannen
	Motor läuft nicht mit voller Drehzahl	Gashebel auf Vollgas stellen
Staubentwicklung zu gross	Zyklon-Filter verstopft	Filter ausbauen, reinigen
	Absaughaube Rohr verstopft	Rohr durchstossen
	Abdichtbürste an Schutzhaube defekt	neue Bürsten montieren
	Schutzhaube nicht der Frästiefe angepasst	Schutzhaube mittels Stell-schrauben der Frästiefe anpassen (die Dichtbürsten sollen bei voller Frästiefe auf dem Belag leicht aufliegen)
	Ventilator-Keilriemen defekt	neuen Keilriemen montieren und locker spannen

6. Ersatzteilliste

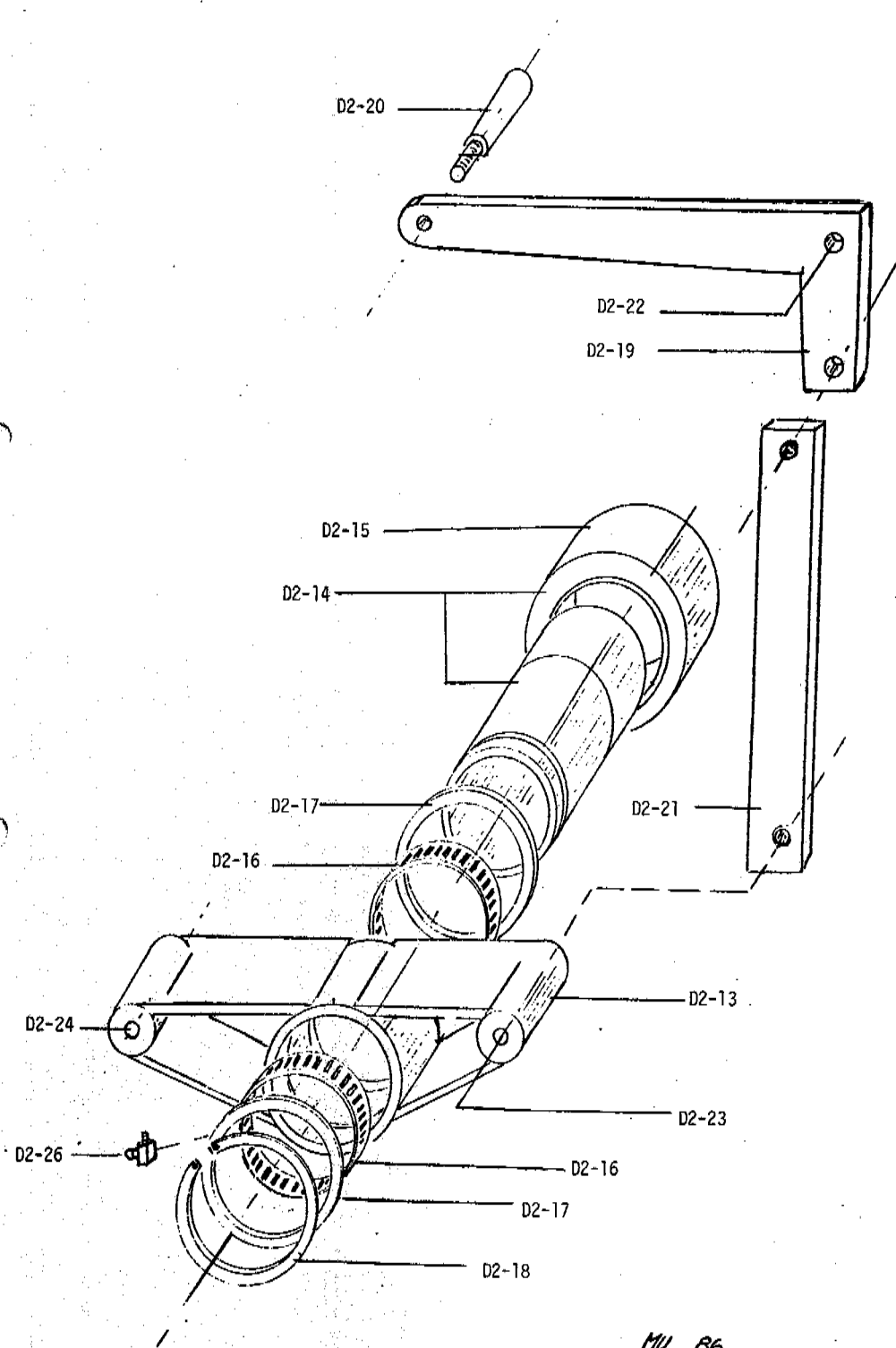
Art.-Nr.	Bezeichnung	Stck.
D2-01	Chassis	1
D2-02	Antriebsmotor Honda GX390SX	1
D2-03	Befestigungsschraube Motor	4
D2-04	Spannschraube zu Motor	1
D2-05	Holm rechts	1
D2-06	Holm links	1
D2-07	Gummigriff zu Holm	2
D2-08	Klemmschraube M10x20 zu Holm	2
D2-09	Keilriemenschutz	1
D2-10	Lenkrolle	2
D2-11	Schraube zu Lenkrolle	6
D2-12	Schraube zu Lenkrolle b. Ventil.	2
D2-13	Wippe	1
D2-14	Hohlwelle kpl. mit Gummibandage	1
D2-15	Gummibandage	1
D2-16	Nadellager INA	2
D2-17	Messingscheibe	2
D2-18	Seegering A100	1
D2-19	Hebel Tiefenverstellung	1
D2-20	Handgriff zu Hebel	1
D2-21a	Stange zu Tiefenverstellung	1
D2-22	Schraube zu Hebel	1
D2-23	Schraube zu Wippe	1
D2-24	Schraube Wippenlagerung	1
D2-25	Flügelschraube	1
D2-26	Schmiernippel	1
D2-27a	Fräswelle	1
D2-28a	Lager zu Fräswelle	2
D2-33a	Keil zu Fräswelle	1
D2-34a	Flansch innen zu Fräser	1
D2-35a	Flansch aussen zu Fräser	1
D2-36a	Schraube M14x30 links (Fräserbef.)	1
D2-37a	Schraube Befestigung Lagerbock	4
D2-62a	Absaughaube	1
D2-62.1a	Absaughaube wandbündig kpl.	1
D2-63a	Bürste kompl. auf Platte (1 Stk.)	1
D2-65	Spannrolle kompl.	1
D2-66a	Poly-V-Riemenscheibe Motor 95J12	1
D2-67a	Spannbüchse zu Riemenscheibe	1
D2-68a	Poly-V-Riemenscheibe Fräsw. 54J12	1
D2-69a	Poly-V-Riemen J12 813Lw	1
D2-70a	Keilriemenscheibe Motor SPZ 150/1	1
D2-71	Keilriemenscheibe Ventil. SPZ 45/1	1
D2-72a	Keilriemen Venti XPZ 1212	1

16 NOV '98 10:17

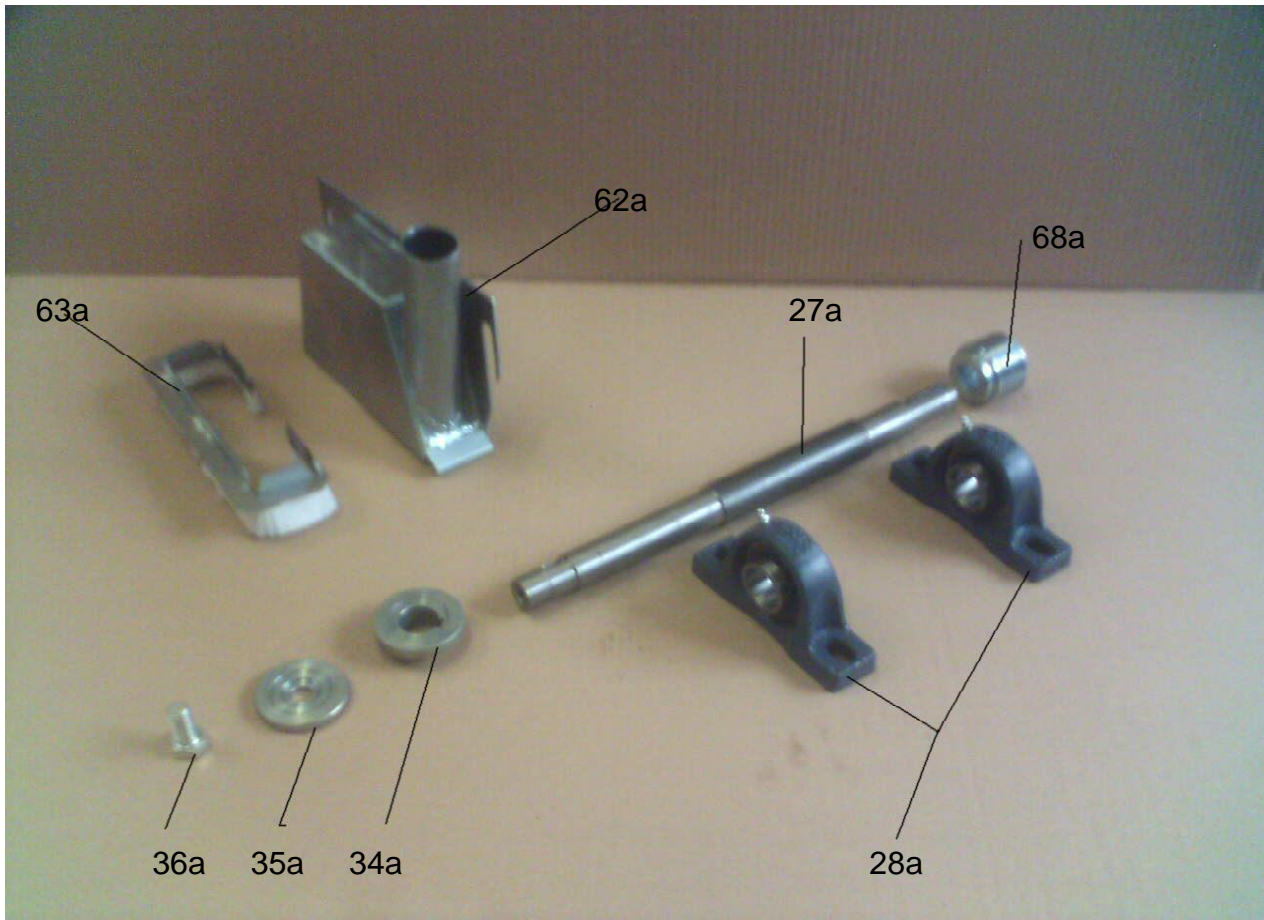
VON WAKRA MASCHINEN GMBH

SEITE 003

WIPPE

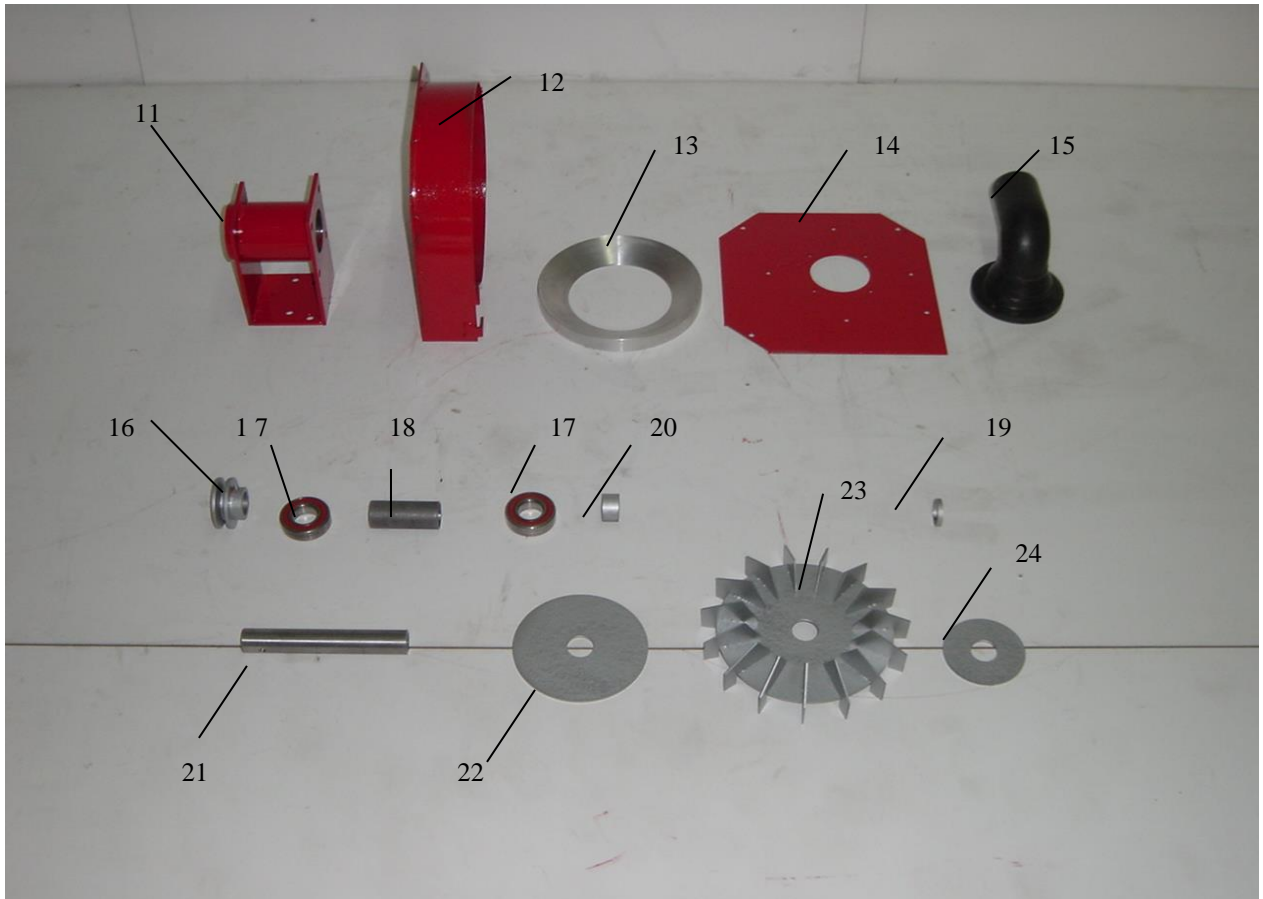


MU 86



Schneidwelle / Schutzhaube

Pos.	Teile-Nr.	Bezeichnung	Menge
27a	D2-27a	Fräswelle	1
28a	D2-28	Sonder-Stehlager zu Fräswelle	2
34a	D2-24	Mitnehmerflansch (innen)	1
35a	D2-35	Deckflansch (ausser)	1
36a	-	Schraube zu Fräserbefestigung M14x30 links	1
62a	D2-62	Schutzhaube (Absaughaube)	1
63a	D2-62a	Dichtbürste WB-Schutzhaube	1
68a	D2-68	Poly-V-Riemenscheibe Fräsw. 56J 12	1



Ventilator zu Absaugung

Pos.	Teile-Nr.	Bezeichnung	Menge
11a	D473-206	Lagerbock	1
12	D473-207	Ventilatorgehäuse	1
13	D473-208	Innenring	1
14	D473-209	Ventilatordeckel	1
15	D473-210	Ansaugkrümmer	1
16	D473-211	Riemenscheibe	1
17	D473-212	Kugellager 6205 LLB	2
18	D473-213	Distanzhülse Ø30x2,5x70	1
19	D473-212	Distanzhülse Ø30x2,5x5	1
20	D473-214	Distanzhülse Ø30x2,5x17	1
21	D473-215	Welle	1
22	D473-216	Stützscheibe	1
23	D473-217	Lüfterrad	1
24	D473-218	Spannscheibe	1
25a	D473-219	Ventilator kompl.	1



Zyklon/Vorabscheider

Pos.	Teile-Nr.	Bezeichnung	Menge
1	256-140	Halterung zu Vorabscheider	1
2	256-141	Hebel	1
3	256-142	Vorabscheider	1
4	256-143	Kübel	1
5	256-144	Filtergehäuse	1
6	256-145	Deckel zu Filtergehäuse	1
7	D2-55	Dichtung zu Deckel	1
8	D2-56	Filter	1
9	250-113	Spannschraube zu Filter	1
10	M8-130	Bügelgriff zu Filtergehäuse EL 528.1/M443	1
	254-146	Saugschlauch FLEXA Haube-Zyklon	1
	256-147	Saugschlauch Zyklon-Ventilator	1
	256-148	Saugschlauch: Vorabscheider-Filter 800 mm	1